

仕様

小割圧砕機

減容化・選別・積込みのスペシャリスト。

市街地作業に適した低騒音・低振動破碎機です。
 大割りされたコンクリートを小割りにして、減容化・埋戻し粗骨材つくりや鉄筋の分別作業に活用。
 オワン型の下フレームにより、コンクリートのかき寄せ作業が効率良く行えます。
 カッタ部で鉄筋の切断もできます。永久磁石内蔵型もあります。



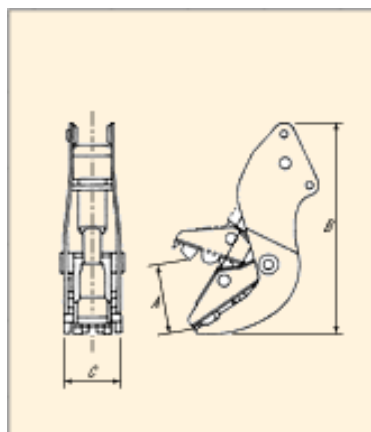
適用クラス	ZAXIS70(LC) ZAXIS80LCK	ZAXIS120 ZAXIS130K ZAXIS135US ZAXIS135USK	ZAXIS200(XLC) ZAXIS210(LC)K ZAXIS225USR(LC) ZAXIS225USR(LC)K
型式	TKC-60	TKC-100	S-KC70-70
質量	kg 590	1,060	1,060
最大圧砕力	kN(tf) 323(33)	441(45)	883(90)
A最大開口幅	mm 600	730	720
B全長	mm 1,640	1,870	2,150
C爪幅	mm 340	440	600

<注意>

単位は、国際単位系(SI)による単位表示です。()内は、従来の単位表示を参考値として併記したものです。
 TKC-60,TDC-100は、(株)テイサクとの提携品です。

[このページのトップへ](#) ↑

寸法図



仕様 アラジン(マグネット付き)

適用クラス		ZAXIS200(XLC) ZAXIS210(LC)K ZAXIS225USR(LC) ZAXIS225USR(LC)K
型式		MAS7000M
質量	kg	1,860
最大圧砕力	kN(tf)	965(98.4)
A最大開口幅	mm	875
B全長	mm	2,385
C爪幅	mm	550
マグネット寸法	mm	410×600

<注意>

単位は、国際単位系(SI)による単位表示です。()内は、従来の単位表示を参考値として併記したものです。
アラジンは、(株)丸山産業との提携品です。

このページのトップへ ↑

アタッチメントメーカー製品

適用クラス	ZAXIS70(LC) ZAXIS80LCK	ZAXIS110	ZAXIS120 ZAXIS130K ZAXIS135US ZAXIS135USK	ZAXIS160LC	ZAXIS200(LC) ZAXIS210(LC)K ZAXIS225US (LC) ZAXIS225USR (LC)K
エス・テー・ケー	KM-25	KM-40 H	KM-140 H	-	KM-70-7H
オカダアイヨン	OSC-30	OSC-51	OSC-51	OSC-51	OSC-81V
サカト	MAGNUM 850	MAGNUM 1150	MAGNUM 1150 MAGNUM 1400	MAGNUM 1400	MAGNUM 1700
三五重機	500RCD	500RCD	600RCD	600RCD	850RCD
ジャクティ・ エンジニアリング	NK30S	NK40S	NK40S	NK40SM	NK70S
東空販売	TNH-25-2	TNH-42-2	TNH-42-2	TNH-42-2	TNH-72-2
日本ニューマチック	G-7	G-12	G-12	G-12	G-18A
古河	Vs9	FHJ120 Vs15	FHJ120 Vs15	FHJ120 Vs15	Vs22
ユタニ工業	-	MC-40	MC-40	MC-40	MC-70

適用クラス	ZAXIS230 (LC) ZAXIS240 (LC)K	ZAXIS270 (LC)	ZAXIS330 (LC) ZAXIS350 (LC)K	ZAXIS450
エス・テー・ケー	-	-	-	-
オカダアイヨン	OSC-81V	OSC-100V	OSC-120V	OSC-120V
サカト	MAGNUM 1800 GSC-90	MAGNUM 2700 GSC-90	MAGNUM 2700 GSC-120	-
三五重機	850RCD	1100RCD	1100RCD	-
ジャクティ・ エンジニアリング	NK85S	NK100S	NK100S	NK160
東空販売	TNH-72-2	-	-	-
日本ニューマチック	G-26	G-26	G-30	G-30
古河	Vs22	FHJ300	FHJ300	
ユタニ工業	MC-70			

<注意>

アタッチメントメーカーが仕様変更する場合がありますので取付けに際しては事前に確認をお願いします。
取付けを保証したものではありません。

[このページのトップへ ↑](#)

[→ お問い合わせ](#) [→ レンタル窓口へ](#)

[画面を閉じる →](#)