

## 仕様

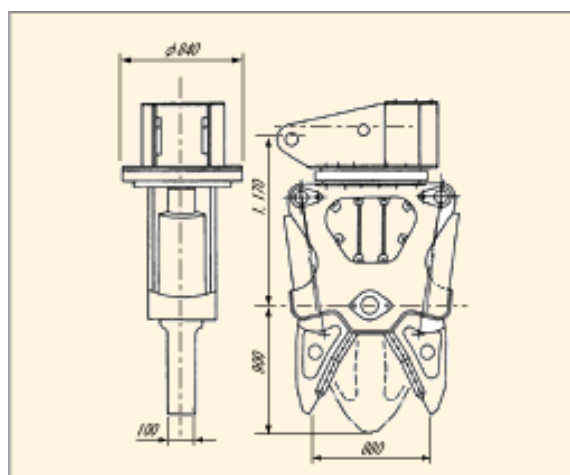
## 鉄筋鉄骨カッター

鉄筋・鉄骨構造物の解体に威力を発揮。

市街地作業に適した低騒音・低振動カッターです。  
360°全回転式で効率良く、解体が行うことができます。  
ガス切断工法に比べ、安全に効率良く作業が行えます。



寸法図



単位：mm

## 仕様

適用クラス	ZAXIS210(LC)K/ZAXIS225USR(LC)K	
アタッチメント型式	S-HSC100C	
質量	kg	2,400
最大切断力	kN(tf)	1176(120)
切断能力		
I型鋼	mm	150×125×8.5
H型鋼	mm	250×125×6
パイプ	mm	SPC-6インチ

&lt;注意&gt;

アタッチメントメーカーが仕様変更する場合がありますので取付けに際しては事前に確認をお願い致します。  
取付けを保証したものではありません

[このページのトップへ ↑](#)

適用クラス	ZAXIS70(LC) ZAXIS80LCK	ZAXIS100	ZAXIS120 ZAXIS130K ZAXIS135US ZAXIS135USK	ZAXIS160LC	ZAXIS200(LC) ZAXIS210(LC)K ZAXIS225USR(LC) ZAXIS225USR(LC)K
エス・テー・ケー	SC400	SC500	SC500	-	SC600
サカト	VIP620	VIP1250	VIP1250	-	VIP2200
オカダアイオン	CUT30FR	CUT30FR	CUT40FR	CUT40FR	CUT80FR
三五重機	TS250RCS	TS250RCS	TS300RCM 300K	TS300RCM 300K	TS500RCL 500K
ジャクティ・エンジニアリング	SX-700-3	SX-1200-3	SX-1200-3	SX1200-3	SX-2000-3
日本ニューマチック	K-7X	K-15X	K-15X	K-15X	K-20XA K-23XA
高千穂工業 (オオスミ)	-	MRC350	MRC350	-	MRC650
テイサク	GL70	GL70	GL110	GL110	GL210
東洋空機製作所	TNH26-1	TNH26-1	TNH41-1	TNH41-1	TNH71-1

適用クラス	ZAXIS230(LC) ZAXIS240(LC)K	ZAXIS270(LC)	ZAXIS330(LC) ZAXIS350(LC)K	ZAXIS450(LC)
エス・テー・ケー	SC600	-	-	-
サカト	VIP2200	VIP3250	VIP3250	-
オカダアイオン	CUT80FR	CUT100FR	CU100FR	-
三五重機	TS500RCL 500K	TS500RCL 610RCL	610RCL	610RCL
ジャクティ・エンジニアリング	SX-2000-3	-	-	-
日本ニューマチック	K-23XA K-26XA	K-23XA K-26XA	-	K-55X
高千穂工業 (オオスミ)	MRC750	MRC750	-	-
テイサク	GL210	-	-	-
東洋空機製作所	TNH71-1	-	-	-

&lt;注意&gt;

単位は、国際単位系(SI)による単位表示です。( )内は、従来の単位表示を参考値として併記したものです。  
切断能力は保証値ではありません。

[このページのトップへ ↑](#)

[→ お問い合わせ](#) [→ レンタル窓口へ](#)

[画面を閉じる →](#)

© 2005 Hitachi Construction Machinery Co., Ltd. All rights reserved.